

Montageanleitung

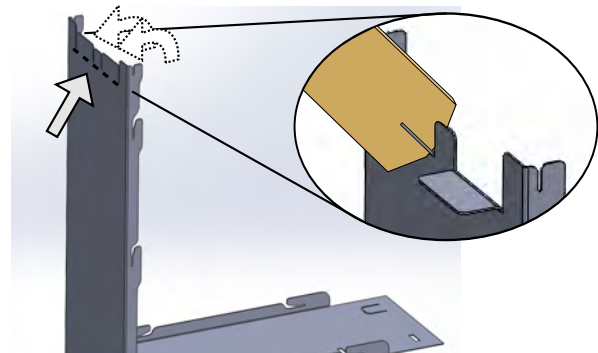
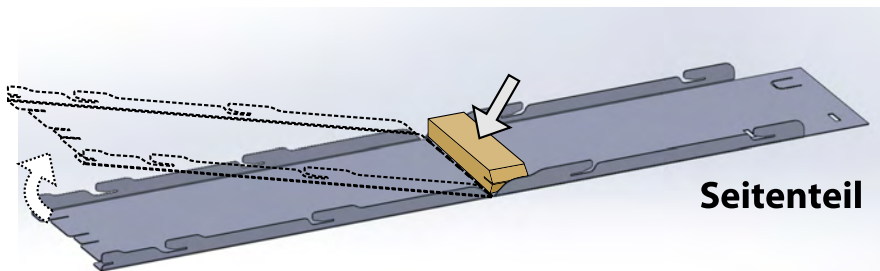


DUPLEX-WABENTASCHE

www.varroa-controller.com/dwt



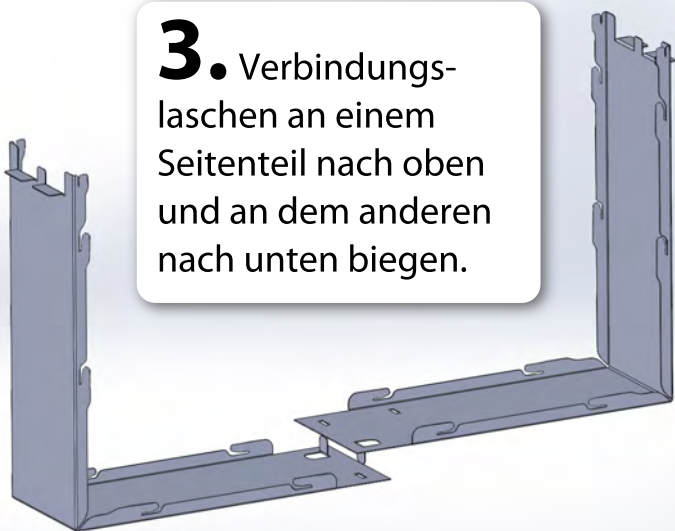
1. Seitenteil flach auf eine ebene Arbeitsfläche legen. Holzblock **hier** ansetzen und damit das Blech niederhalten. Anschließend eine senkrecht Seitenteilhälfte umbiegen.



2. Holzblock oben mit dem Schlitz **hier** ansetzen und wie abgebildet die beiden Laschen nach außen biegen. Den Mittelsteg nicht umbiegen.

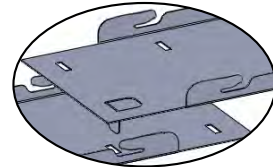
Das zweite Seitenteil auf die gleiche Weise biegen.

3. Verbindungs-laschen an einem Seitenteil nach oben und an dem anderen nach unten biegen.

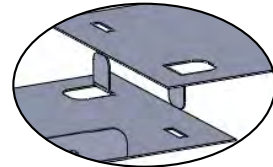


4. Verbindungs-laschen jeweils in Schlitz stecken. Für Zanderrähmchen den Schlitz wie abgebildet wählen. Bei Einheitsmaßrähmchen ist der hintere Schlitz zu wählen.

EHM/DNM

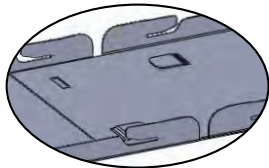


Zander

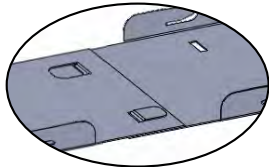


5. Anschließend Verbindungs-laschen um den gleichen Winkel wie zuvor flach biegen.

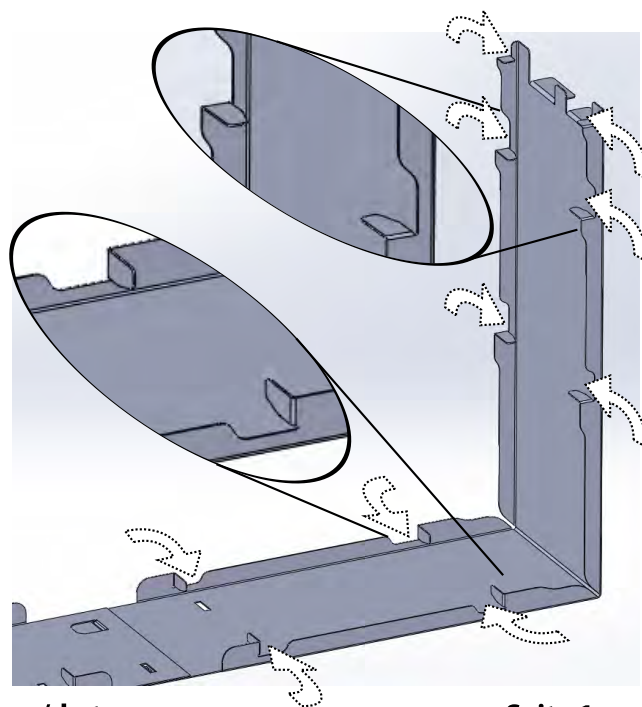
EHM/DNM



Zander

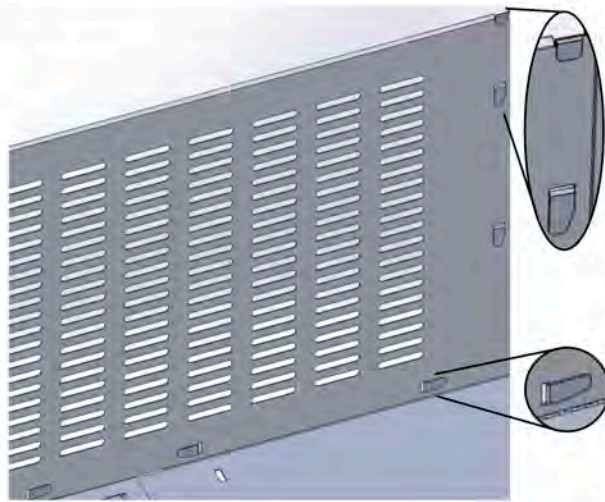
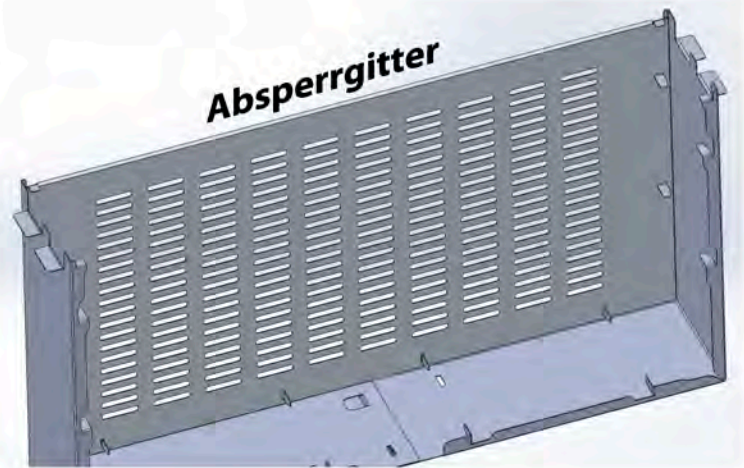


6. Alle 10 restlichen Laschen *an beiden Seitenteilen* im rechten Winkel nach innen biegen.



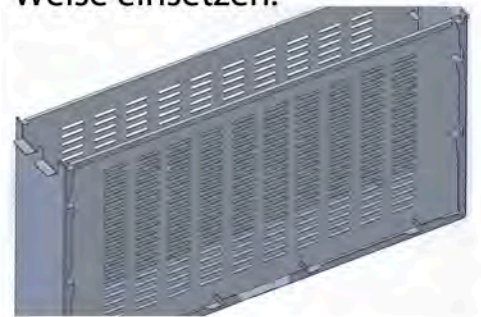
7. Absperrgitter in die kleinen Laschen einfädeln. Dabei empfiehlt sich das Seitenteil seitlich auf eine Unterlage zu legen.

Für jede Lasche, außer der Obersten, ist ein entsprechender Schlitz im Absperrgitter.



8. Alle Laschen von Schritt 6 erneut im selben Winkel ein weiteres Mal im rechten Winkel umbiegen, so dass sie flach am Absperrgitter anliegen.

9. Auf der gegenüberliegenden Seite das Absperrgitter auf die gleiche Weise einsetzen.



10. Rähmchen hineingeben. Deckel aufsetzen. Prüfen, ob der Deckel ohne zu klemmen sitzt. -> Falls nicht, dann durch Drücken nachkorrigieren. Fertig!

Einmal zusammengebaut, nicht mehr zerlegen.

